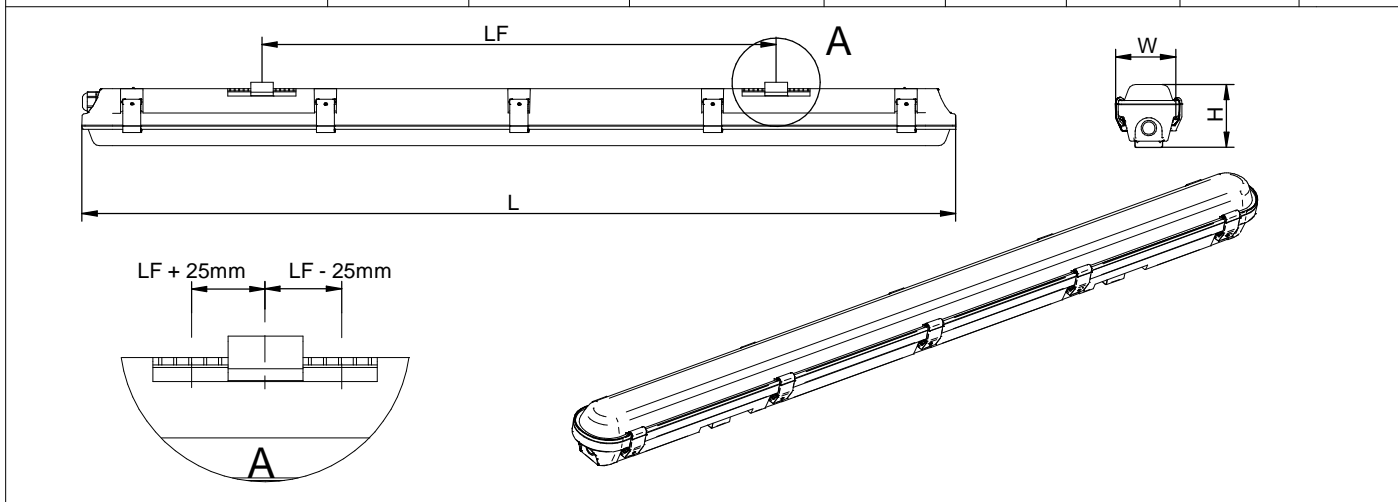


Philips WT063C

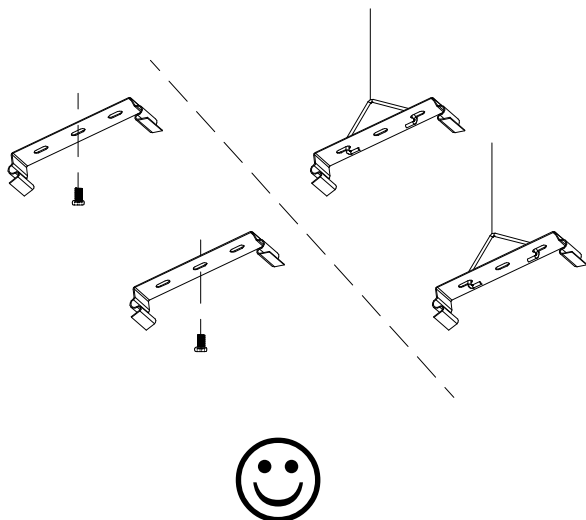
Instruções de Instalação
 Instrucciones de instalación
 Mounting Instruction



Descrição Descripción Description	CCT	Potência Potencia Power	Fluxo luminoso Flujo luminoso Luminous flux	L mm	W mm	H mm	LF mm	
WT063C LED20S/NW PSU	4000 K	17 W	2000 lm	576	81	75	240	0,72 Kg
WT063C LED20S/CW PSU	6500 K	17 W	2000 lm	576	81	75	240	0,72 Kg
WT063C LED43S/NW PSU	4000 K	38 W	4300 lm	1156	81	75	680	1,40 Kg
WT063C LED43S/CW PSU	6500 K	38 W	4300 lm	1156	81	75	680	1,40 Kg

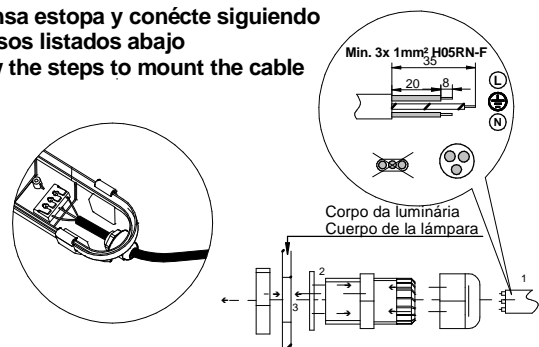


Faça a fixação dos suportes no forro
Fije o suspenda los soportes en el techo
Mount the supports on the ceiling



1

Faça a montagem do prensa cabo na luminária seguindo os passos
Pase el cable de alimentación a través de la prensa estopa y conéctelo siguiendo los pasos listados abajo
Follow the steps to mount the cable gland.



- 1 - Passe o cabo através do prensa cabo desmontado.
- 2 - Passe a porca por dentro da luminária.
- 3 - Monte o prensa cabo enroscando suas partes.

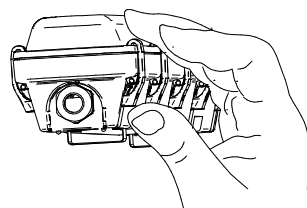
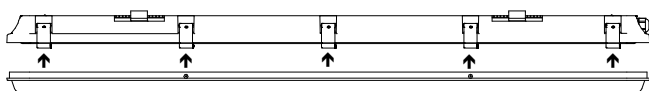
- 1 - Pasar el cable a través de la prensa estopa desmontada.
- 2 - Pase el extremo de la prensa estopa a través de la perforación lateral del cuerpo.
- 3 - Instale la prensa estopa uniendo sus partes.

- 1 - Pass the cable through the cable gland core
- 2 - Position the nut inside the luminaire
- 3 - Mount the cable gland as shown on the diagram

2

Posicione o difusor da luminária e o fixe através das travas. Em seguida fixe a luminária nos suportes fixados no forro
Coloque el difusor de la luminaria y asegúrelo por medio de los ganchos. A continuación, fije la luminaria a los soportes fijados en el techo.

Position the luminaire diffuser and fix it through the locks. Next, fix the luminaire on the supports previously installed on the ceiling



3

Philips WT063C

Instruções de Instalação

Instrucciones de instalación

Mounting Instruction

Manutenção

- Antes de realizar qualquer tipo de manutenção, certifique-se de que o produto esteja desconectado da rede elétrica.
- Use um pano suave e seco para limpar a superfície da luminária.
- Em caso de falha, não desmonte o produto. Favor entrar em contato com o serviço Philips de orientação ao consumidor (0800 979 19 25) para saber como proceder.
- A fonte luminosa e o driver desta luminária somente devem ser substituídos pelo fabricante ou seu agente de serviço ou uma pessoa qualificada semelhante.

Segurança

- Antes de instalar o produto, certifique-se que a rede elétrica esteja desligada (risco de choque elétrico).
- A luminária aquece enquanto em funcionamento. Recomendamos não tocar o produto antes de desligá-lo e aguardar até que o mesmo volte a esfriar.
- O não aterramento da luminária implicará na perda da garantia do mesmo.
- A luminária deve ser instalada por um profissional qualificado.
- Produto para uso interno.



Informações ambientais

Embalagem: Todo material desnecessário foi retirado da embalagem do produto. Nós visamos a cada projeto utilizar embalagens cujas partes sejam de fácil separação, bem como de materiais recicláveis. Procure fazer o descarte da embalagem de maneira consciente, preferencialmente destinando a mesma a recicladores.

Produto: O produto adquirido consiste de materiais que podem ser reciclados e reutilizados, bem como desmontados por companhias especializadas.

Descarte: Solicitamos observar a legislação existente em sua região com relação à destinação do produto no seu final de vida e disposição dos componentes da embalagem.

Mantenimiento

- Antes de realizar cualquier tipo de mantenimiento, asegúrese de que el producto esté desconectado de la red eléctrica.
- Use un paño suave y seco para limpiar la superficie de la luminaria.
- En caso de falla, no desmonte el producto. Por favor, póngase en contacto con el distribuidor autorizado para saber cómo proceder.
- La fuente luminosa y el equipo de encendido de este producto solo debe ser reemplazados por el fabricante o su agente de servicio o una persona calificada similar.

Instrucciones de seguridad

- Antes de instalar el producto, asegúrese de que la red eléctrica esté apagada (riesgo de descarga eléctrica).
- La luminaria se calienta mientras está en funcionamiento. Recomendamos antes apagarla y esperar hasta que vuelva a enfriar.
- Asegúrese de que el cable de tierra se haya conectado correctamente.
- La luminaria debe ser instalada por un profesional calificado.
- Producto para uso en interiores.



Eliminación del producto

Embalaje: Todo material innecesario ha sido retirado del embalaje del producto. Utilizamos envases cuyas partes sean de fácil separación, así como de materiales reciclables. Procure desechar el embalaje de manera consciente, preferentemente destinando el mismo a recicladores.

Producto: El producto adquirido contiene materiales que pueden ser reciclados y reutilizados, así como desmontados por compañías especializadas.

Deseche: Solicitamos observar la legislación existente en su región con relación al destino del producto al final de su vida útil y disposición de los componentes del embalaje.

Maintenance

- Before performing any maintenance, make sure the product is disconnected from the electrical network.
- Use a soft, dry cloth to clean the surface of the luminaire.
- In case of failure, do not disassemble the product. Please contact your authorized dealer to find out how to proceed.
- The light source contained in this luminaire shall only be replaced by the manufacturer or his service agent or a similar qualified person.

Safety Instructions

- Before installing the product, make sure the mains power is off (risk of electric shock).
- The fixture is heated while in operation. We recommend that you turn it off and wait until it cools down again.
- Make sure ground wire is properly connected.
- The luminaire must be installed by a qualified professional.
- Product for indoor use.



Disposal

Packing: All unnecessary material has been removed from the packaging of the product. We use containers whose parts are easily separated, as well as recyclable materials. Be careful to dispose of the packaging in a conscious manner, preferably to recyclers.

Product: The product purchased contains materials that can be recycled and reused, as well as disassembled by specialized companies.

Discard: We request the observation of the existing legislation in your region regarding the destination of the product at the end of its useful life and disposal of the packing components.

Importado e distribuído por:

Importado y distribuido por:

Imported and distributed by:

Argentina

Philips Lighting Argentina
Dr Nicolas Repett 3656 - 4º piso
Olivos, Vicente López, Buenos
Aires, Argentina
B1636CTL
www.philips.com.ar/lighting

Chile

Philips Lighting Chile
Av Andres Bello 2115 4TO Piso
Providencia, Santiago, Chile
www.philips.cl/lighting

Perú

Philips Lighting Perú S.A Av. Larco
1301 - Piso 4 Miraflores, Lima 18
RUC 20600422481
www.philips.com.pe/lighting

Brasil

Philips Lighting Iluminação LTDA
Rua Zoroastro Henrique Amorim,
385 Varginha MG, Brasil
CEP 37066415
www.philips.com.br/lighting

Colombia

Philips Lighting Colombiana ASA
Calle 93 NO II A-II_Piso 7
Bogotá
www.philips.com.co/lighting

México

Philips Mexicana S.A de C.V.
Av De La Palma no.6 Col. San
Fernando La Herradura
Huixquilucan Edo. de México
C.P 52784
R.F.C PME620620E84
www.philips.com.mx/lighting

América Central

Philips Lighting Caribbean Inc.
Business Park Torre V (Piso 8),
Costa del Este Panamá
(P.O Box 0823-04525),
Rep. de Panamá.
www.centralamerica.Philips.com

Feito na China
Hecho en China
Made in China



© 2018 Philips Lighting Holding B.V. Todos os direitos reservados..
É proibida a reprodução total ou parcial sem o consentimento prévio
por escrito do proprietário. A informação apresentada neste
documento não faz parte de nenhuma cotação ou contrato, é
considera precisa e confiável e pode ser alterada sem aviso prévio.
O editor não aceitará nenhuma responsabilidade pelas
consequências de seu uso. A publicação dos mesmos não implica
nenhuma licença de patente ou outra propriedade industrial ou
intelectual.

Philips Lighting Holding B.V.
The Netherlands

www.philips.com/lighting

© 2018 Philips Lighting Holding B.V. Todos los derechos reservados.
Se prohíbe la reproducción total o parcial sin el consentimiento
previo por escrito del titular de los derechos de autor. La información
presentada en este documento no forma parte de ninguna oferta o
contrato, se considera precisa y confiable y puede ser cambiada sin
previo aviso. El editor no aceptará ninguna responsabilidad por las
consecuencias de su uso. La publicación de los mismos no implica ni
implica ninguna licencia de patente u otra propiedad industrial o
intelectual.

Philips Lighting Holding B.V.
The Netherlands

www.philips.com/lighting

© 2018 Philips Lighting Holding B.V. All rights reserved..
Full or partial reproduction is prohibited without the prior written
consent of the owner. The information presented in this document is
not part of any quotation or contract, it is considered accurate and
reliable and can be changed without notice. The Publisher will accept
no responsibility for the consequences of its use. The publication of
them does not imply any patent or other industrial or intellectual
property license.

Philips Lighting Holding B.V.
The Netherlands

www.philips.com/lighting