



Controladores de regulador de intensidad de señal Dynalite

DMBC110

Controlador de regulador de intensidad de señal y de relé (basados en luminaria)

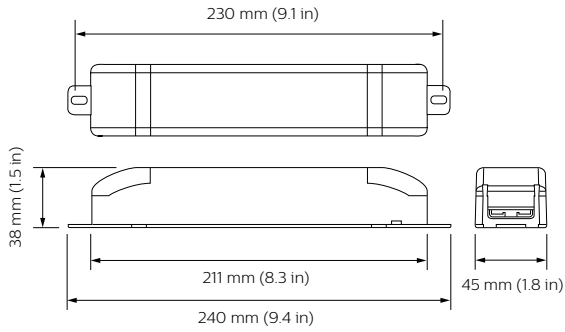
Controlador de regulador de intensidad de señal y de relé (basados en luminaria)

Datos del producto

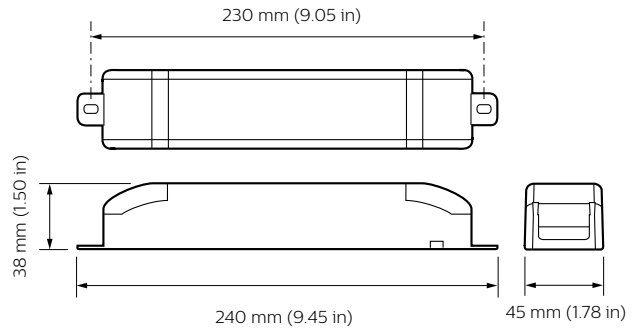
Funcionamiento de emergencia		Nombre del producto del pedido	
Observaciones	Please download the Lighting - Product Data Sheet for more information and ordering options	DMBC110	
Cumple con el reglamento RoHS de la UE	Sí	EAN/UPC: producto	8710163506364
Condiciones de aplicación		Código del pedido	913703030009
Rango de temperatura ambiente	0 a +50 °C	Numerator - Quantity Per Pack	1
Datos de producto		Numerator - Packs per outer box	1
Código del producto completo	871016350636400	Material Nr. (12NC)	913703030009
		Net Weight (Piece)	0,700 kg

Controladores de regulador de intensidad de señal Dynalite

Plano de dimensiones



DMBC110



DMBC110

