



Coreline estanca G2

WT120C G2 LED60S/840 PSU MDU L1500

Coreline Waterproof G2 LSC - LED Module, system flux 6000 lm
- 840 blanco neutro - Fuente de alimentación

La gama de CoreLine resistente al agua cumple con la promesa de CoreLine de brindar luminarias innovadoras, fáciles de usar y de alta calidad. El diseño delgado y moderno mantiene la arquitectura del producto que aporta a la gama su fama y reconocimiento. La instalación es fácil y rápida gracias a su diseño eficaz. La gama de CoreLine resistente al agua proporciona una distribución lumínica de haz ancho mejorada para una iluminación sin complicaciones y efectiva. Un reemplazo directo para las luminarias tradicionales resistentes al agua, con lámparas fluorescentes de entre 18 W y 58 W, brinda ahorros de energía significativos. Las luminarias Interact Ready con comunicación inalámbrica integrada están disponibles en la gama CoreLine resistente al agua, listas para usarse con el sistema de iluminación conectado a Interact.

Advertencias y seguridad

- La radiación UV dañará el material con el tiempo, lo que dará como resultado la pérdida del sellado resistente al agua y el grado de protección IP66.
- No instale la luminaria en lugares donde estará expuesta a la luz solar directa.

Datos del producto

Funcionamiento de emergencia		Controlador incluido	
Código de la línea de lámparas	LED60S [LED Module, system flux 6000 lm]		Si
Color de la fuente de luz	840 blanco neutro	Tipo óptico	Ángulo de haz de luz de 110°
Fuente de luz reemplazable	No	Ampliación de haz de luz de la luminaria	105°
Cantidad de unidades de equipos	1 unidad	Interfaz de control	-
Controlador/unidad de potencia/transformador	Fuente de alimentación	Conexión	Conector con enchufe de 3 polos
		Cable	-
		Clase de protección IEC	Clase de seguridad I
		Prueba de resplandor del cable	Temperatura de 850 °C, duración de 30 s

Coreline estancia G2

Observaciones	*-De acuerdo con el documento orientativo de Lighting Europe "Evaluating performance of LED based luminaires - Enero de 2018": estadísticamente, no existen diferencias importantes entre B50 y, por ejemplo, B10. Por lo tanto, el valor promedio de vida útil de B50 también representa al valor de B10.
Salida lumínica constante	No
Cantidad de productos en MCB de 16 A Tipo B)	36
Cumple con el reglamento RoHS de la UE	Sí
Código de la línea de productos	WT130C [Coreline Waterproof G2 LSC]
Clasificación de brillo unificada CEN	25

Rendimiento inicial (conforme con IEC)

	1
	1

Mecánicos y de carcasa

Tensión de entrada	220 a 240 V
Frecuencia de entrada	50 o 60 Hz
Corriente de irrupción	5,56 A
Tiempo de irrupción	0,047 ms
Factor de potencia (mín.)	0.9

Controles y regulación

Con regulación de intensidad	No
------------------------------	----

Datos técnicos de la luz

Material de la carcasa	Polycarbonato
Material de cubierta/lente óptico	Polycarbonato
Material de soporte del equipo	Acero
Material de fijación	Acero inoxidable
Longitud total	1515 mm
Ancho total	80 mm
Altura total	76 mm
Color	Gris
Dimensiones (alto x ancho x profundidad)	76 x 80 x 1515 mm (3 x 3.1 x 59.6 in)

Aprobación y aplicación

Código de protección de ingreso	IP65 [Protección contra el ingreso de polvo, a prueba de chorro de agua]
Código de protección de impacto mec.	IK08 [5 J protección contra vandalismo]

Información general

Initial luminous flux (system flux)	6000 lm
Tolerancia del flujo luminoso	+/-10%
Eficacia de la luminaria LED inicial	133 lm/W
Temperatura de color correlacionada inic.	4000 K
Init. Color Rendering Index	>80
Cromaticidad inicial	(0.38,0.38)SDCM<=3
Potencia de entrada inicial	45 W
Tolerancia del consumo de energía	+/-10%

Rendimiento en el tiempo (conforme con IEC)

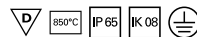
Índice de fallas del equipo de control con una vida útil media de 50 000 h	5 %
Lumen maintenance at median useful life* 50000 h	L80

Condiciones de aplicación

Rango de temperatura ambiente	-20 a +35 °C
Temperatura ambiente de rendimiento Tq	25 °C
Nivel de regulación máximo	No aplica
Apta para aplicaciones de alternado aleatorio	Sí

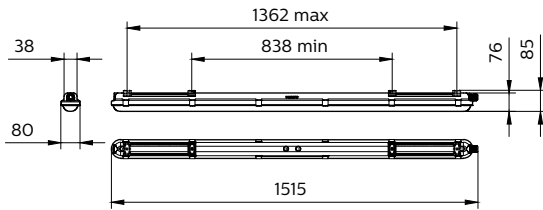
Datos de producto

Código del producto completo	871869996275300
Nombre del producto del pedido	WT120C G2 LED60S/840 PSU MDU L1500
EAN/UPC: producto	8718699962753
Código del pedido	910505100067
Numerator - Quantity Per Pack	1
Numerator - Packs per outer box	1
Material Nr. (12NC)	910505100067
Net Weight (Piece)	1,820 kg



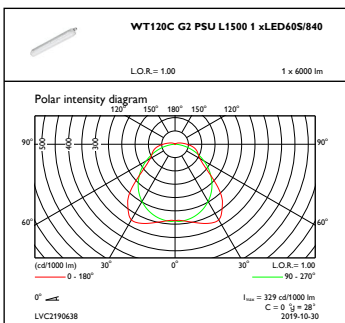
Coreline estancia G2

Plano de dimensiones

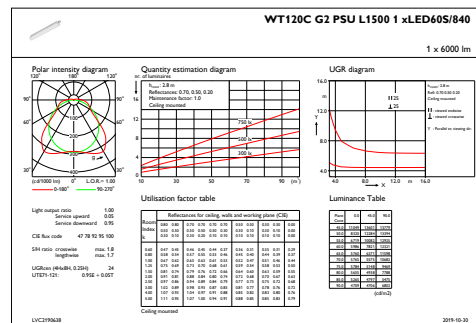


WT120C G2 LED60S/840 PSU MDU L1500

Datos fotométricos



OFPC1_WT120CG2PSUL15001xLED60S840



IFGU1_WT120CG2PSUL15001xLED60S840

